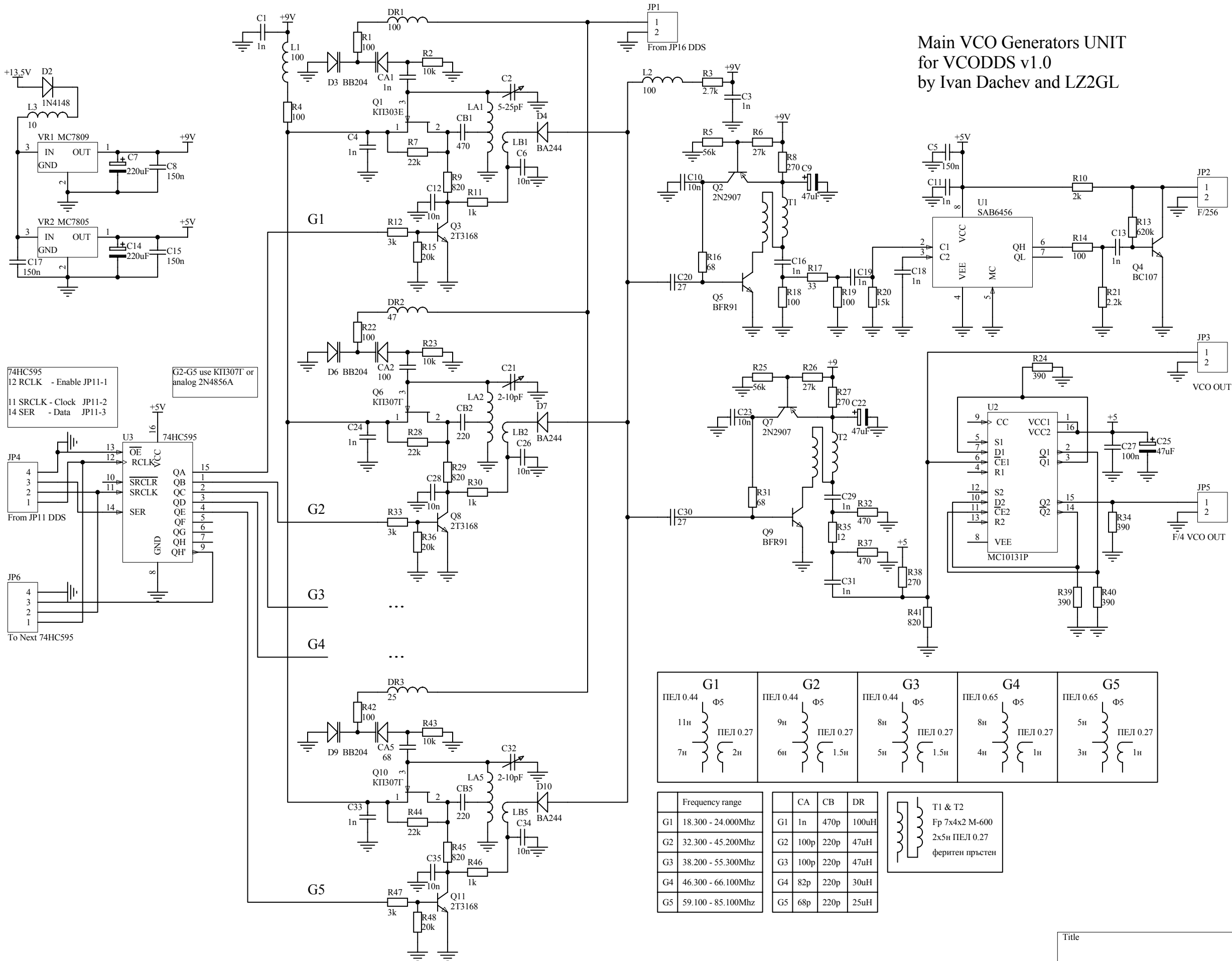
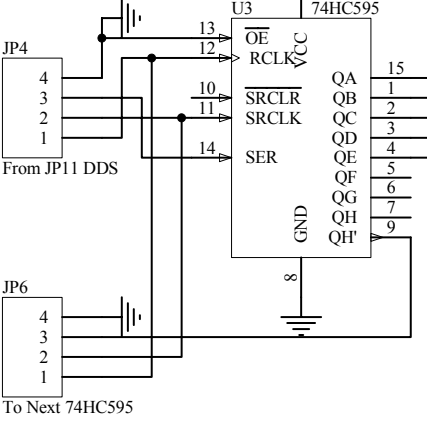


Main VCO Generators UNIT for VCODDS v1.0 by Ivan Dachev and LZ2GL



74HC595
12 RCLK - Enable JP11-1
11 SRCLK - Clock JP11-2
14 SER - Data JP11-3

G2-G5 use KII307Г or analog 2N4856A



G1	G2	G3	G4	G5
ПЕЛ 0.44 Φ5	ПЕЛ 0.44 Φ5	ПЕЛ 0.44 Φ5	ПЕЛ 0.65 Φ5	ПЕЛ 0.65 Φ5
11н 7н	9н 6н	8н 5н	8н 4н	5н 3н
ПЕЛ 0.27 2н	ПЕЛ 0.27 1.5н	ПЕЛ 0.27 1.5н	ПЕЛ 0.27 1н	ПЕЛ 0.27 1н

	Frequency range	CA	CB	DR
G1	18.300 - 24.000Mhz	1n	470p	100uH
G2	32.300 - 45.200Mhz	100p	220p	47uH
G3	38.200 - 55.300Mhz	100p	220p	47uH
G4	46.300 - 66.100Mhz	82p	220p	30uH
G5	59.100 - 85.100Mhz	68p	220p	25uH

